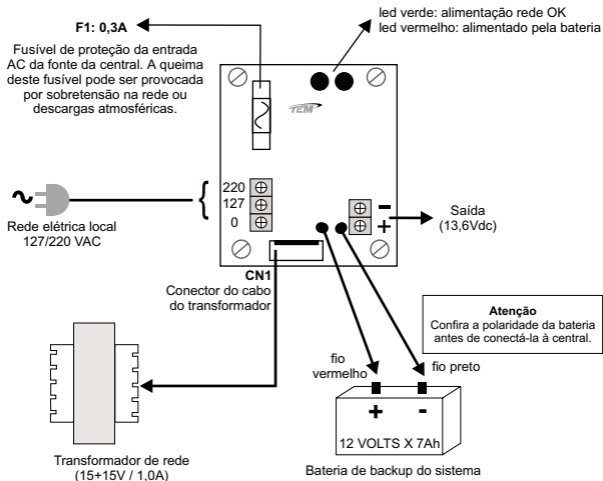


# FONTE DE ALIMENTAÇÃO COM CARREGADOR DE BATERIA

Modelo:	corrente (máx.)
<input type="checkbox"/> PS-1	1,0A
<input type="checkbox"/> PS-1,5	1,5A

## Características:

- tensão AC (entrada): 127/220 Vac / 60Hz
- consumo de energia: 5,0 Watts (+/- 5%)
- bateria: 12 Vdc x 7Ah
- tensão de carga da bateria: 13,6 Vdc
- tensão de saída: 13,6 Volts DC



\*\*\* obs.: utilize apenas bateria selada de 12V x 7Ah

fabricado por:

**TEM** INDÚSTRIA ELETRÔNICA  
E COMÉRCIO LTDA.  
CNPJ: 06.219.211/0001-04  
www.temeletronica.com.br

**TEM**